

# Sorte GC1230 zum Fräsen von Stahl

## Entfesselte Fräsleistung

**30 kaufen – 20 zahlen!**

Gültig bis 30.04.2025 – es gelten die Bruttolistenpreise

**Testen Sie die Rundumstärke der neuen Sorte GC1230**

Sichern Sie sich ein **Gratis-Ladegerät** dazu – bis 30.04.2025

Eine Sorte zu entwickeln, die sich sowohl durch eine hohe Schneidkanten Zähigkeit als auch durch eine hohe Verschleißfestigkeit auszeichnet, ist eine außergewöhnliche Leistung. Mit unserer neuen Stahlfräsorte GC1230 haben wir jedoch genau das erreicht.

Ganz gleich, ob Sie die Standzeit Ihrer Werkzeuge verlängern, die Produktivität steigern oder einen nachhaltigeren Ansatz bei Ihren Fräsarbeiten verfolgen wollen, die Sorte GC1230 überzeugt in allen Bereichen. Sie zeigt sowohl bei Trocken- als auch bei Nassbearbeitungen außergewöhnlich gute Leistung und ist Ihr zuverlässiger Partner beim Fräsen mit hohen Zerspanungsraten unter stabilen Bedingungen.

**SANDVIK**  
**coromant**



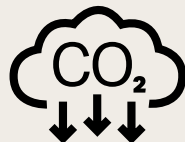


## Welcher ist Ihr Ansatz? Wir decken sie alle ab.



### Längere Standzeit

Die neue Beschichtung der GC1230 sorgt für eine unschlagbare Zähigkeit der Schneiden, was zu einer deutlich längeren Standzeit führt. Das Ergebnis ist, dass Sie mehr Bauteile pro Schneidkante erhalten.



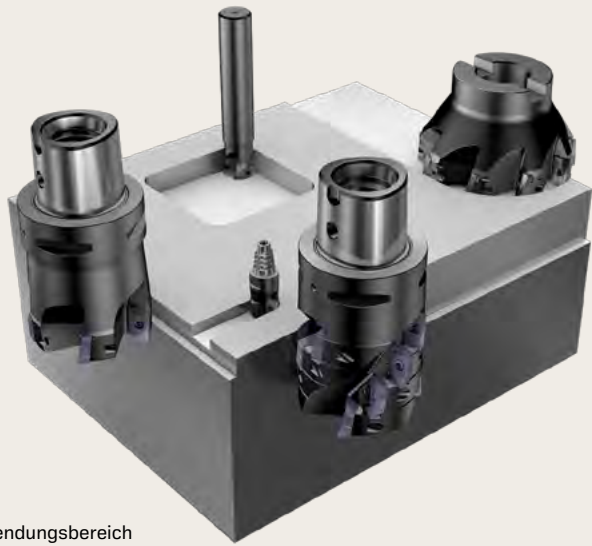
### Höhere Produktivität

Mit der GC1230 können Sie die Schnittgeschwindigkeit maximieren, um hohe Zeitspannungsvolumina zu erzielen und so die Bearbeitungs- und Zykluszeiten deutlich zu reduzieren. In kürzerer Zeit können Sie mehr Teile produzieren.

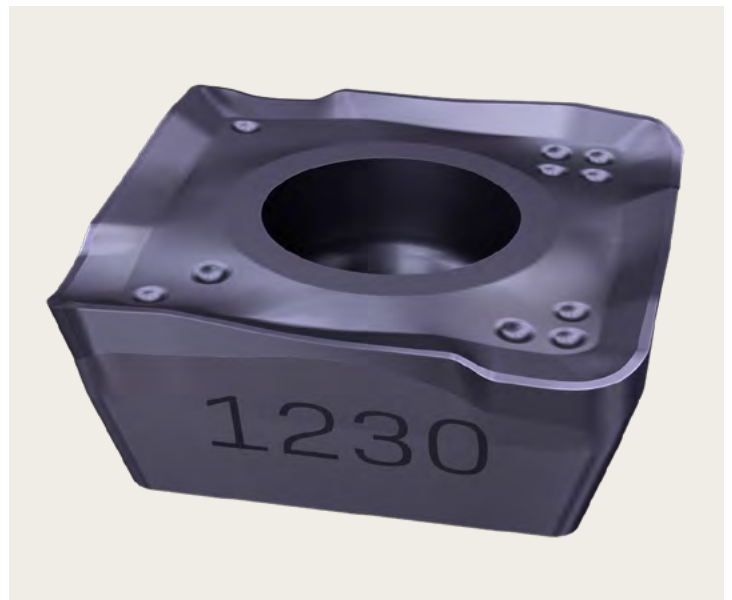


### Minimaler Energieverbrauch

Setzen Sie mit der GC1230 auf umweltfreundliche Bearbeitung. Ihre hervorragende Leistung bei der Trockenbearbeitung macht sie zu einer nachhaltigen Alternative zu kühlmittebasierten Verfahren.



P  
ISO-Anwendungsbereich



## Anwendung

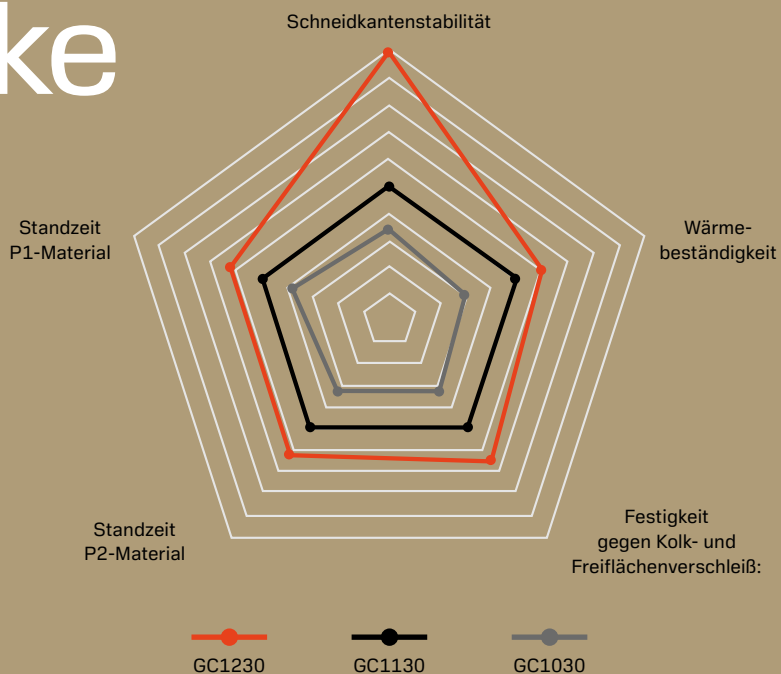
- Optimiert zum Fräsen von Stahl
- Leichte Schrupp- bis Schlichtbearbeitung
- Deckt allgemeine Anwendungen bis hin zu anspruchsvollen Anwendungen wie Vierkantschulterfräsen, komplexe Werkzeugwege und tiefe Kavitäten ab
- Trocken- und Nassbearbeitung
- Geeignet für alle Industrie-segmente und verschiedene Bauteilmerkmale

## Merkmale und Vorteile

- Innovative Nano-Multilayer-Beschichtung, hergestellt mit anerkannter Zertivo® PVD-Beschichtungstechnologie
- Hervorragende Schneidkantenstabilität bedeutet höhere Lebensdauer, Vorhersagbarkeit und Sicherheit
- Optimierte Schneidkantenintegrität verbessert die Verschleißfestigkeit und reduziert Abplatzungen und Ausbrüche
- Hohe Hitzebeständigkeit ermöglicht höhere Zerspanungsleistungen, auch bei schwierigen Anwendungen
- Hervorragende Leistung sowohl bei der Trocken- als auch bei der Nassbearbeitung – durch Trockenlauf zu einem nachhaltigeren Prozess

# Rundumstärke

- Verbesserungen in allen Richtungen im Vergleich zur GC1130
- Verbesserte Schneidkantensicherheit macht die GC1230 länger stabil
- Erhöhter Wärmewiderstand ermöglicht höhere Produktivität durch höhere Schnittgeschwindigkeiten



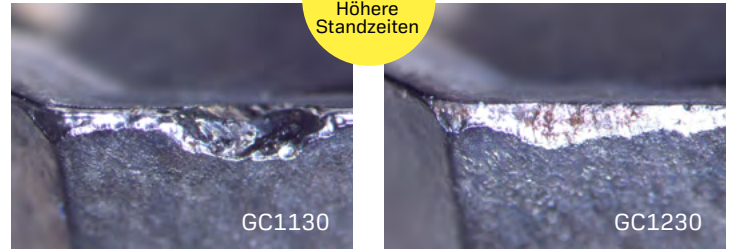
# Standzeit, CoroMill® 345

**Bauteil:** Montageplatte  
**Werkstoff:** P1.1.Z.AN (S355 JOWP), 170 HB  
**Bearbeitung:** Planfräsen  
**Maschine:** WBK (ISO 50)

	GC1130	GC1230
Werkzeug	345-125Q40-13M	345-125Q40-13M
Wendeschneidplatte	345-1305M-PM GC1130	345-1305M-PM GC1230
DCX, mm (Zoll) / $z_n$	125 (5.0) / 8	125 (5.0) / 8
$v_c$ , m/min (Fuß/min)	228 (748)	228 (748)
$f_z$ , mm/z (Zoll/z)	0.095 (0.004)	0.095 (0.004)
$a_p$ , mm (Zoll) / $a_e$	2.0 (0.078) / 80%	2.0 (0.078) / 80%
Kühlschmierstoff	Trocken	Trocken
<b>Standzeit Wendeschneidplatte, 93 min.</b>		<b>132</b>
<b>Anz. Bauteile</b>	<b>7</b>	<b>10</b>

**+42%**

Höhere  
Standzeiten



**Ergebnis:** Durch den Wechsel zur Sorte GC1230 konnten wir die Standzeit der Werkzeuge um 42 % erhöhen. Darüber hinaus können die Schnittdaten erhöht werden, um den Energieverbrauch zu senken, während die gleiche Standzeit wie bei GC1130 beibehalten wird.

#### **Vorschlag für mehr Nachhaltigkeit:**

Energieverbrauch und CO<sub>2</sub>-Emissionen senken, durch Erhöhung von  $v_c$  um +37% ( $v_c$  313 m/min (1027 Fuß/min)) für die gleiche Standzeit wie bei GC1130.

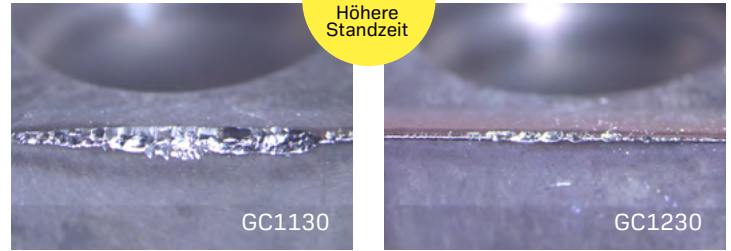
# Standzeit, CoroMill® 210

**Bauteil:** Block, 130×108×70 mm (5.12×4.25×2.76 Zoll)  
**Werkstoff:** P1.2.Z.AN (C45) 207HB  
**Bearbeitung:** Planfräsen  
**Maschine:** DMG Mori – NHX 4000 (ISO 50)

	GC1130	GC1230
Werkzeug	R210-032A25-09H	R210-032A25-09H
Wendeschneidplatte	R210-090414E-PMGC1130	R210-090414E-PMGC1230
DCX, mm (Zoll) / $z_n$	32 (1.25) / 3	32 (1.25) / 3
$v_c$ , m/min (Fuß/min)	242 (793)	242 (793)
$f_z$ , mm/z (Zoll/z)	0.25 (0.010)	0.25 (0.010)
$a_p$ , mm (Zoll) / $a_e$	1.0 (0.043) / 100%	1.0 (0.043) / 100%
Kühlschmierstoff	Nass (Emulsion)	Nass (Emulsion)
<b>Standzeit Wendeschneidplatte, 22 min.</b>		<b>35</b>
<b>Anz. Bauteile</b>	<b>8</b>	<b>13</b>

**+62 %**

Höhere  
Standzeit



**Ergebnis:** Durch den Wechsel zur Sorte GC1230 konnten wir die Standzeit der Werkzeuge um 62 % erhöhen. Darüber hinaus können die Schnittdaten erhöht werden, um den Energieverbrauch zu senken, während die gleiche Standzeit wie bei GC1130 beibehalten wird.

#### **Vorschlag für mehr Nachhaltigkeit:**

Senkung des Energieverbrauchs und der CO<sub>2</sub>-Emissionen, durch Erhöhung der  $v_c$  um +29% ( $v_c$  313 m/min (1027 Fuß/min)) bei gleicher Standzeit wie GC1130 und Befürwortung des DRY-FräSENS.

Erfahren Sie mehr über das Fräsen von Stahl:  
[sandvik.coromant.com/steelmilling](https://sandvik.coromant.com/steelmilling)



# **HK** | **WÜTSCHNER**

[www.hk-wuetschner.de](http://www.hk-wuetschner.de)

97424 Schweinfurt | Rudolf-Diesel-Straße 15 | Telefon +49 (0) 9721 65 86-84 | [schweinfurt@hk-wuetschner.de](mailto:schweinfurt@hk-wuetschner.de)

79541 Lörrach | Im Entenbad 14 | Telefon +49 (0) 7621 95 95-0 | [loerrach@hk-wuetschner.de](mailto:loerrach@hk-wuetschner.de)

99817 Eisenach | Herrenmühlenstraße 28 | Telefon +49 (0) 3691 73 14-11 | [eisenach@hk-wuetschner.de](mailto:eisenach@hk-wuetschner.de)

08525 Plauen | Schenkendorfstraße 14 | Telefon +49 (0) 3741 38 31 630 | [plauen@hk-wuetschner.de](mailto:plauen@hk-wuetschner.de)

